

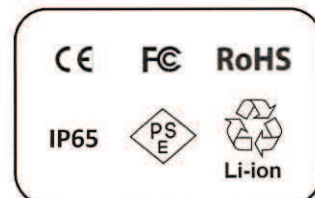
20W

新

LEDモバイルライト LED Mobile Light

20Wタイプ

- 6,500K
- 5,000K (オプション)
- 3,000K (オプション)
- IP65
- 3段階出力 (7W-12W-20W)
- バッテリー残量モニター
- 8h点灯 (最長)
- リチウム電池



【製品の特徴】

- 本体に内蔵されているリチウム電池に充電することにより、電源設備のない工事現場や災害地、停電時でもご使用できます。
- 自社設計による専用充放電方式を用いることにより、充電しながらLED照明を点灯することができるようになりました。
- 照明本体と付属ステイのユニークな設計により、照明角度を水平方向360°、縦方向75°まで自由に調整できます。
- 防塵防水保護(IP65)により、粉塵の多い場所や湿度の高い環境、水滴が付くような屋外でもご使用できます。
- 動作温度=-20~50℃まで、広範囲において点灯が可能のため、寒冷地や高温地域でもご使用できます。
- LEDの出力は、7W-12W-20Wの3段階で調整できます。それぞれの点灯時間は、8時間、4時間、2.5時間になります。
- 本体にバッテリー残量のモニターが装備されているので、いつでもバッテリーの残量を確認できます。
- 6カ月のメーカー保証付き

夜間作業



工事現場



自動車整備



キャンプ



【製造元】

株式会社ルクス・エナジー

本社: 〒950-0906 新潟県新潟市中央区東幸町12番1号
 支社: 〒110-0005 東京都台東区上野5丁目6番地11号サンキビル2階
<http://www.lux-energy.jp/>

【販売元】

MADE IN CHINA

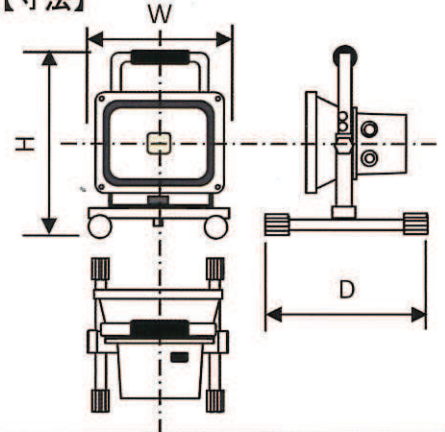
製品概要



【可動範囲】



【寸法】



ライト特性/Light Source characteristics		タイプ1 型番:XAC21P	タイプ2 型番:XAC22P
入力電圧(V)/Input Voltage(V)		DC12	
入力電流(A)/Input Current(A)		1.6	
ライティングギア/Lighting Gear		7W、12W、20W	
点灯時間(h)/Lighting Time(h)	7W	8	
	12W	4	
	20W	2.5	
全光束(lm)/Total flux(lm)	7W	700	
	12W	1,200	
	20W	2,000	
色温度(K)/Color Temperature(K)		6,500	
バッテリータイプ/Battery Type		リチウム電池/Lithium	
バッテリー容量(mAh)/Battery Capacity(mAh)		2,200 × 8	
充電時間(h)/Charging Hours(h)		4	
バッテリー残量モニタ/Battery Monitor		デジタル表示 	4段階表示 
光源種類/Light Source		LED	
防水仕様/protection class		IP65	
製品寸法(mm)/Product Dimension(mm)		W 215 × D 183 × H 265	
製品重量(Kg)/Product Weight(Kg)		1.68	

充電器仕様/Charger Features

入力電圧(V)/Input Voltage(V)	AC100~240
入力周波数(Hz)/Input Frequency(Hz)	50/60
出力電圧(V)/Output Voltage(V)	DC12
出力電流(A)/Output Current(A)	2.5